

Вествуем Александра Михайловича Хатыбова



В преддверии дня рождения **выдающегося Русского учёного А. Хатыбова**, я опубликовал главу из книги которую пишу и получил благодарность от читателей. В преддверии дня его Вествования, я делаю то же самое и публикую главу, основой которой является информация взятая из его опубликованных и не опубликованных (по разным причинам) трудов. Судить Вам.

А. М. Хатыбов
Родился: г.Черепаново Новосибирской обл. 09.02.1945 года
Ушел из жизни 19.03.2011 года

«Светлый Веник» Н. Левашова в «Банном Деле» А. Хатыбова и Трудовая лопата Жизнь продолжается...

«Верите ли вы в Бога»? - спросили меня.
«Мне это не нужно. Я ЗНАЮ!»—ответил я.

Глава 2. Сборы в Баню

Я решил изложить то, что познал. Рассказать о том, что происходило начиная с 2010 года. Однако все это будет неполно, если не коснуться того, что позволило мне понять и воплотить в реальность все то, что было сделано и создано уже после того как Н. Левашова не стало. В конце 2011 года совершенно «случайно» я натолкнулся на работы А. Хатыбова, которые вызвали во мне, если говорить мягко, неоднозначное понимание. К этому времени я практически перечитал все труды Н. Левашова и не один раз. Все что мне было непонятно, было «разобрано» на постоянных наших встречах, и самое главное – уже был запущен в жизнь, как мы его называли – **ПРОЕКТ «СветЛ»**, который на то время включал в себя создание **Комплекса «СветЛ»**, и сбор статистического материала по его применению. Я назвал всех тех, у кого уже были Комплексы,

«участниками Программ «СветЛ» и это было одобрено автором созданного Генератора («Генератора темной материи»), который и был «установлен» на электронную платформу с определенной компьютерной программой.

На очередной встрече я **ПОКАЗАЛ** Н. Левашову несколько статей А. Хатыбова, которые были опубликованы в Интернете. Помню, как он улыбнулся и сказал: - «**Я знал, что Вы до него доберётесь**». Он рассказал мне об этом человеке. От него я узнал, что А. Хатыбов «уже ушел». Левашов показал мне тетрадь с расчётами и записями, из которых на тот момент я мало что понял. Понятно было одно: это расчёты и описание тех процессов, которые были связаны с «действиями» Н. Левашова в США, по «остановке» ураганов, описанных им во втором томе «Зеркало моей Души». Он рассказал мне о встрече с этим человеком, как и где она проходила. Инициировал ее **ОН** сам. Нужно было до конца понять физику процессов, происходящих при возникновении ураганов, смерчей и цунами. Конечно, это не могло быть **ПУБЛИЧНЫМ** на то время, поэтому и **НЕ** отражено в его книгах.

Что такое труды Н. Левашова в самом обобщённом понимании для людей? Это **ОСНОВА Новых знаний**. Тех знаний, которые были умышленно сокрыты и на протяжении тысячелетий не могли быть доступны людям. Его книги написаны простым и доступным языком, для того чтобы после прочтения возникало желание «взять большую лопату» и копать, и раскапывать «твердыню» так называемых «современных знаний», на которых сегодня базируется вся наука, откидывая все ненужное в сторону и находя **ИСТИННЫЕ** знания.

Что такое труды А. Хатыбова даже в самом общем понимании? Это **ИНФОРМАЦИЯ** об основах **НОВОЙ** (сокрытой) науки, выраженные в расчётах, объяснениях, новой терминологии и доказательствах физики процессов, происходящих в живой клетке Человека, физике энергий и физике Мозга. Мозга, в полном объёме понимания того, что такое есть **МОЗГ**.

Из бесед с людьми, читающими работы А. Хатыбова, я убедился в том, что они практически все материалы **А. М. Хатыбова** считают сложно осмысливаемыми даже для специалистов. Их мнение опиралось на том, что Хатыбов использовал «чрезвычайно запутанную терминологию», которая иногда просто непонятна. Так как **ОСНОВНЫЕ** его труды, не имеют сегодня широкого распространения, а многие классические понятия он наделял своим собственным, одному ему понятным смыслом, это еще больше «запутывает» читающих и вносит сумятицу. Многие жаловались на то, что А. Хатыбов местами писал «несвязно», сумбурно, много излишних эмоций, иронии и образности.

Но, на мой взгляд, это несколько эмоциональное заключение. Его идеи — неиссякаемый источник и интеллектуальный клад, достойный глубинной разработки, вникания и понимания. Поэтому в этом повествовании, наряду с описанием происходивших событий, я предпринял попытку «переложить» статьи автора на более-менее понятный язык, а также «открыть» его труды, которые не публичны, но которые позволяют более

глубоко понять принципы **«ПОСТРОЕНИЯ»** и **ПРИМЕНЕНИЯ Программ «СветЛ»**. Делаю это осознанно, потому что **ИНТЕРЕС** к тем **ЗНАНИЯМ**, которые даны в трудах А. Хатыбова, так же как и в трудах Н. Левашова, становится все более массовым, а информация востребованной.

На мой взгляд, **Человек отличается от животного и растения не тем, что он хочет, а тем, что он хочет**. Объект хотения Человека лежит в плоскости желания Человека владеть определенным объёмом знаний, получив их из огромного моря информации. Объять такой объём информации позволяет Разум. Сама по себе информация всем открыта, но чтобы превратить её в знание, нужен **РАЗУМ**.

Беда многих людей сегодня в том, что они не понимают глобального смысла происходящего. Люди способны фантазировать только в рамках известного. Об этом очень хорошо рассказал Н. Левашов в первом томе этой книги. Глобальное всегда лежит **ЗА** рамками известного и умопостигаемого. Это тайна, перед которой человек останавливается, как бумажный кораблик перед скалой. Заглянуть в будущее могли пророки и те, кто обладал возможностями это сделать. Их никогда не понимали. Так же, как до сих пор не все понимают то, что говорили и писал и Левашов и Хатыбов. Описываемая ими картина выглядела настолько фантастичной, что напоминала бред сумасшедшего, как считают многие. Впечатление усиливалось за счёт того, что будущее приходилось описывать в терминах настоящего. И подтверждением этого могут служить две главы в этом томе, написанные перед **«УХОДОМ»** Н. Левашова.

Мы смотрим вокруг себя и видим разные предметы. Но между этими предметами и нами всегда стоят **ПОСРЕДНИКИ** — наши чувства (обоняние, осязание, вкус, слух и зрение). Наш глаз получает информацию из внешнего источника и по «нервным» каналам доводит её до мозга в виде импульсов. В голову непосредственно попадает не стул, а набор импульсов, которые мозг расшифровывает в образ стула. Правильно мозг расшифровывает или нет, мы не знаем, но мы **ВЕРИМ**, что **ПРАВИЛЬНО**. Найти подтверждение этой вере нельзя.

Читатель, наверное, обратил внимание на то, что чем больше наука узнаёт о мире, тем **ШИРЕ** становится **ОБЛАСТЬ НЕЗНАНИЯ**. Всё относительно, приблизительно и сомнительно, ничего полностью познать нельзя, даже самую маленькую пылинку, не говоря уже о живой клетке или деятельности Мозга. Но при этом люди, вопреки собственной логике, верят, что **МОЖНО** познать **ВСЁ**. На то, что эта вера жёстко противоречит природе, не обращалось и не обращается внимание. Наука приобретает авторитет религии. Её носители верили и до сих пор верят в способность науки потенциально познать всё вопреки здравому смыслу. Размах мысли большинства людей никогда не выходит за рамки «посадить дерево, построить дом, воспитать ребёнка». Всё это, безусловно, прекрасно, но кто-то должен думать о посадке лесов, строительстве городов и воспитании народа.

Про современную науку мы еще поговорим и подробно. Без этого не будет понимания того, как и в какую сторону **«копать лопатой ПОЗНАНИЯ»**,

но прежде всего – где же эту **«ЛОПАТУ»** взять. Вот поэтому единственное моё **ПРЕИМУЩЕСТВО** перед людьми, на которое я претендую, — я всегда **МЫСЛИЛ** и **СУДИЛ** о происходящем **САМОСТОЯТЕЛЬНО**. И не только **ПОТОМУ**, что Левашов **СВОДИЛ** меня в **БАНЮ**.

Мы живём в эру эпохальных открытий и событий. Полный перечень этих событий можно всегда «посмотреть в Интернете или по ТВ. Но ТВ лучше не смотреть, потому что потом придётся **«идти в баню»**. Но даже если и смотреть ТВ, и восторгаться сегодняшней **ДЕЯТЕЛЬНОСТЬЮ** Президента страны, Правительства, Олимпийского комитета страны, ООН, ЮНЕСКО, правительственных учреждений, религиозных мероприятий с «Дарами Волхвов», научно-исследовательских институтов и высших учебных заведений, известных учёных, преподавателей, специалистов, государственных и общественных деятелей, лауреатов Нобелевской премии, международных и государственных премий в таких областях, как информация, информатизация, информациология, физика, химия, математика, биология, астрономия, медицина, история, социология, экономика, компьютерные науки, политика, философия, культурология, информациологические ресурсы и технологии, средства массовой информации, информациологическая безопасность, и т. д., все равно – **ПРИДЕТСЯ «ИДТИ В БАНЮ»**.

Сегодняшние наши знания и познания от этого **НЕ ПОМОГУТ**. Сегодня многие – (благо есть Интернет, где можно «и душу излить», и себя выразить, и других поучить), бросились рассуждать о Вселенной, **ВЫСШЕМ РАЗУМЕ** и вообще – меньше вселенских вопросов не рассматривают. Многие с пеной у рта кричат на всех углах: «мы читали Н. Левашова! Мы несём в «массы» его гениальные новые знания! Нам ничего более не нужно, потому что мы – знаем! Мы все его ролики в **You Tube** смотрели и не один раз! Другие тоже кричат: “А мы и **Н. Левашова** познали, и **А. Хатыбова ЧИТАЛИ** (некоторые добавляют **Н. Морозова**). И теперь – нам все понятно, и мы – **«ПРОСВЕТИЛИСЬ»**. Третьи говорят: **Н. Левашова** (имеются в виду, наверное, труды), «сложить» с **А. Хатыбовым** (не знаю, что имеется в виду) **НЕВОЗМОЖНО!** Один противоречит другому. Один – про Сущность, другой - про Мозг (да еще и про сперматозоиды). Картина **МИРОЗДАНИЯ** не складывается! Правда, появлялись знатоки **«Неоднородности Вселенной»** (для незнающих – книга Н. Левашова **«Неоднородная Вселенная»**) с лекциями и семинарами для последователей, но почему-то **НИ ОДИН** из «организаторов», «знатоков», «учеников и последователей» никогда и никому (сокрытые знания?) не указал и не рассказал, что явилось причиной создания Вселенной (хотя бы – по Н. Левашову) и не является ли сама Вселенная отходами другого процесса (хотя бы – по А. Хатыбову)? По мнению А. Хатыбова, причиной создания Вселенной явился **«ПОЖАР В БАНЕ»**, в условиях **ОТСУТСТВИЯ «ИНСТРУКЦИИ ПО ЕЕ ЭКСПЛУАТАЦИИ»**, с учётом **ИСПОЛЬЗОВАНИЯ «ВЕНИКА И**

ЛОПАТЫ», что «согласуется» с концепцией Большого взрыва и образованием сферы Хаббла, чтобы остальной космос не мог вмешиваться в процессы создания живой клетки из пыли, а также - однородности Вселенной.

Конечно же, здесь уместно приложить

Инструкцию 1 (в 6 томах и 1 приложении под названием «Инструкция по Банному делу» А. Хатыбова),

Инструкцию 2 (в 10 книгах (Источник Жизни 1-10 и двух томах «Сущность и Разум») Н. Левашова) и, конечно же,

Приложение под названием «Знания от На_ЧАЛА (группа авторов)».

Некоторые выдержки из этих инструкций предлагаются вашему вниманию. Нужно подчеркнуть, что базовый материал по математике, физике, химии, биологии, медицине, небесной механике лучше всего «брать» из **ТРУДОВ** Н. Левашова («Последнее обращение к Человечеству», «Неоднородная Вселенная», «Сущность и Разум», «Возможности Разума»), монографии А. Хатыбова («Холодный ядерный синтез», где раскрыты и детально рассмотрены вопросы работы **Системы жизнеобеспечения Земли**, статей, опубликованных на сайте <http://rnto.club/> и в сборнике «Знания от На_Чала», которые рассказывают, что такое **Программы «СветЛ»**, их основы и возможности и все то, что с ними связано.

Следует также определиться с применённой терминологией, дабы не ввести в заблуждение уважаемых **ЧИТАТЕЛЕЙ** в перспективе познания.

1.К понятию «БАНЯ» следует отнести способ изменения структуры живой **КЛЕТКИ** и структуры **МОЗГА** в течение достаточно короткого времени.

2.К понятию «ВЕНИК» следует отнести возможности генератора «Темной материи», созданного Н. Левашовым,и **Программ «СветЛ»** способствовать изменению (оздоровлению) структуры живой **КЛЕТКИ** и структуры **МОЗГА** в течении достаточно короткого времени.

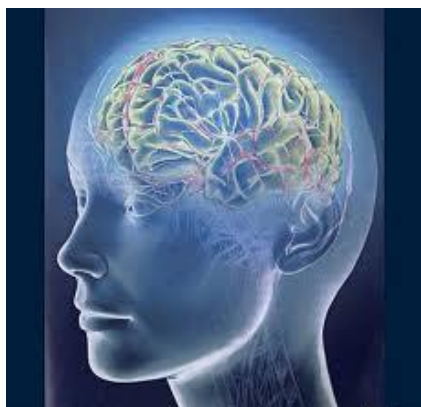


3.К понятию «ЛОПАТА» следует отнести личный труд индивида, которому посредством нахождения, изучения, познания и **«ПРИМЕНЕНИЯ» ИНСТРУКЦИИ 1, ИНСТРУКЦИИ 2** и **ПРИЛОЖЕНИЯ**, а также данного **БАЗОВОГО** материала - предоставляется возможность «перейти» из



категории **ЛЮДИ** в категорию **ЧЕЛОВЕК** в течение достаточно **КОРОТКОГО ВРЕМЕНИ** (зависит от величины лопаты и умения трудиться ею). С точки зрения познания в этих вопросах, бессмысленно сосредоточиваться на изучении фактов. Я предлагаю сконцентрировать усилия на понимании целого и через эту призму смотреть на частности. **Н. Левашов** всегда говорил, что нельзя на основании видения проблемы как верхушки айсберга делать какие-то выводы. Выводы можно делать только тогда, когда видишь проблему (весь айсберг) целиком!

2.1 Предбанник



Несомненно, с понятием **ВЕНИК**, мы разобрались выше, он крайне полезен как в наличии, так и в применении, потому что мы все знаем, что у большинства **МОЗГ** располагается под черепной коробкой, и поэтому пространство исследований известной не требует значительных затрат на складирование отдельных элементов предмета научных исследований.

Базовой энергетической константой современной науки до сих пор является **ЛОШАДИНАЯ СИЛА**, потому что все, что относится к научному описанию, является «лошадиной грамотой», и все научные представления рассматриваются- с точки зрения лошади.

Из справочника Дж.Эмели(элементы) известно, что современный Человек в среднем (при весе 70 кг) состоит из:

кислорода - 43 кг, водорода - 7 кг, углерода - 16 кг, фосфора - 1.5 кг.

Остальная таблица химических элементов присутствует в нем в миллиграммах, в том числе и залежи урана.

На начальном этапе, тщательно перемешав водород, углерод и кислород и добавив в виде специй все элементы таблицы Менделеева, получили **живую клетку**.

Секрет «специй», в отличие от секрета «кока-колы», был со временем утерян, но сама клетка сохранилась и может «похвастаться нарядом» из Нильсбория и Курчатовия. При создании живой клетки, конечно, никаких высоких технологий не требовалось: исходные составы толкли в ступе и затем подогревали до нужной температуры (не ниже температуры испарения вольфрама). Смешно, конечно же, но это было именно так, потому что если нет понимания мира, никакого действия совершить нельзя. Вернее, так: действие совершить можно, но оно будет бессмысленностью. Представьте: вы оказались в пространстве, где всё иное. Вы не знаете, чего



опасаться, к чему стремиться и т. д. Всё вокруг чудно, фантастично и непонятно, как у Алисы в Стране чудес. Нет аналогий со знакомой действительностью. Вас тащит поток событий, и вы понятия не имеете, как ему сопротивляться. Так бывает во сне, где ничего не можешь сделать, потому что ничего не понимаешь.

Свобода проявляется в действии. Действие проявляется в выборе. Если нет выбора, значит, нет свободы. Чтобы выбирать, нужны **ЗНАНИЯ**. Знание есть структурированная **ИНФОРМАЦИЯ**. Чтобы превратить информацию в знание, её нужно разложить по полочкам, относя одну к вредной, другую к полезной, третью к бесполезной, четвёртую к непонятной и т. д. Тогда **РОЖДАЕТСЯ ЗНАНИЕ**, позволяющее определить: к чему стремиться, чего избегать, что игнорировать. Правильность знания — вопрос относительный (область веры). Мир можно понимать неправильно и быть свободным. Главное в разбираемой ситуации не правильность, а **МАСШТАБ ЗНАНИЯ**. Свобода возникает, если масштаб знания не ниже минимума. Если ниже, то вместо свободного действия будет механическое, зависимое от **ЧУЖОГО ПОНИМАНИЯ**, случая или хаоса. И вот тогда и возникало «понятие» того, что нужно брать ступу и толочь в ней исходные составы. При этом можно было опираться на то, что, согласно последним фундаментальным исследованиям, «Человек, как и вся Вселенная, характеризуется пятимерной системой измерения и семью состояниями: **твёрдое, жидкое, газообразное, плазменное, информационно-физический вакуум, информациогенный вакуум и информациоген**». То есть живая клетка Человеку больше не нужна. Есть, правда, скромные высказывания биофизиков **Эдинбургской школы** (Англия), располагающих временными характеристиками развития ДНК. Они ещё в 80-х годах показали, что **для мутации генома обезьяны в геном Человека необходимо время, превышающее весь возраст Земли (более 4,5 миллиарда лет)**.

В то же время математик **Чандра Викрамасингх** и астрофизик **Фрейд Хойл** (работали совместно) пришли к выводу: **«Скорее ураган, пронёсшейся по свалке старинных самолётов, соберёт из кусков лома новёшенький суперлайнер, чем из своих компонентов случайно возникнет жизнь»**. Изложенный ниже материал претендует не только на ознакомление с точкой зрения не традиционного подхода, но с учётом последних научных достижений.

Современный человек давно живёт в искусственной природе. Его формирует поток информации, генерируемой этой природой. Электричество, газ, свет, вода, канализация, продукты в магазине стали для человека такими же обыденными явлениями, как для зайца в лесу

деревья, ручей и грибы. Заяц не задумывается, откуда берётся всё это добро. Современный человек тоже не думает, откуда в розетке электричество, а в магазине продукты. Для него это такая же данность, как солнечный свет или воздух. **Вот поэтому и нужно разобраться с Баней во всех тонкостях и подробностях.**

2.2 Разберёмся с Баней

Всем известно, что такое баня - многие её видели, а некоторые даже пользуются. Известно, что после посещения бани «крыша может уехать», и вы можете оказаться в другом городе. Не существует в истории цивилизации более коварного изобретения, чем баня. Потому что, как говорил и писал Александр Хатыбов, и с этим трудно не согласиться:

во-первых, никто не знает, что можно отнести к понятию **«БАНЯ»**;

во-вторых, даже многовековое использование бани не даёт ответа на вопрос - что изменяется в организме человека после посещения бани;

в-третьих, какую баню лучше посещать: ту, которая **формирует у Человека раковые клетки**, или ту, которая **способствует образованию сахарного диабета ?**

Эта дилемма может оказаться неразрешимой даже в условиях бурного развития прогресса и информационных технологий в различных областях науки и техники.

Еще раз вернемся к примененной терминологии. К понятию **«БАНЯ»** следует отнести **способ изменения структуры живой клетки и структуры Мозга** в течение достаточно **КОРОТКОГО ВРЕМЕНИ**.

Косвенные показатели - уменьшение веса тела, освобождение пор от жировой защиты только усугубляют интерес к бане.

Баню можно устроить и на борту космической станции - там предпочтительнее русская баня по-чёрному, от которой можно спастись, выбравшись за пределы корабля без скафандра.

Рассмотрим вкратце классификацию известных современных бань.

1. Русская баня по-чёрному и по-белому.
2. Финская баня.
3. Арабская баня (изобретение приписывают евреям).
4. Римская баня.

Вышеприведённая классификация бань - для обывателя или аборигена, который не знаком с баней и которого необходимо туда затащить, используя при этом даже рекламу и секс-шопы.

Абориген может, конечно, потом обнаружить отсутствие Мозга, но этот фактор не должен его беспокоить, так как за всю историю развития «банного дела» этот вопрос **НИКОГО** не **БЕЗПОКОИЛ** и не вызывал нареканий даже в условиях отсутствия настоящей инструкции.

Дополнительно к «бане», для более глобального представления о ней, можно отнести:

5. Люстру Чижевского (электрический стул).
6. Барокамеру.
7. Автомобиль (страна - производитель роли не играет).
8. Любое замкнутое пространство с включённым электропитанием (например, 50 гц, что крайне популярно на просторах России).
9. Электроимпульсные приборы и техника, используемые при диагностике и лечении (особенно Мозга).
10. Колебательные контуры, построенные по законам формы (лайтинги).
11. Радиотелефон как самый экономичный прибор для отключения мозга (в простонародии – гантеля для Мозга).
12. Системы, построенные на магнетроне.
12. Самолёт, космический корабль.
13. Море.

Дополнительный список - не для аборигенов, они должны сначала пройти первые 4 пункта, и только потом по вкусу выбирать то, что навяжут.

Баня предназначена человеку (предполагалось, что она будет им использована сразу после отпадания хвоста и хватания палки).

Никто не пытался использовать баню, например, для купания слона или даже кошки. Сами животные особо щепетильно относятся к своему мозгу и не стремятся самостоятельно использовать баню.

Итак, зачем нужны бани?

Это известно всем - распарить кожу так, чтобы смыть отходы клеток и грязь, убрать эпителиальные клетки, не желающие принимать участие в производстве потомства «Царя природы» (читаем - Человека), а также изменить баланс тепла таким образом, чтобы ещё и вес сбросить.

Строят бани в основном из дерева. Но здесь целесообразно рассмотреть ряд вариантов.



Деревянная баня

Баня экологически чистая, насекомые при температуре выше 37.5 °С успевают спрятаться в щели и вылезают только на свежесмытое тело, поэтому нет опасности их потерять. Однако деревянные бани почему-то часто сгорают, и насекомые могут не успеть вернуться, что чревато более крупными финансовыми затратами,

чем стоимость сгоревшего белья и самой бани.

С ненаучной точки зрения самовозгорание бани происходит потому, что **ДЕРЕВО** имеет свойство **«НАБИРАТЬ»** потенциалы воды, и при достижении **124 % нормы** (предельное состояние разрушения решётки структуры дерева) происходит как бы «схлопывание» решётки с потерей

ряда частот на **44.375375 октаве** с формированием решётки на **54.375375 октаве (сажа)**. Разность - потенциалы на **48 октаве** хорошо видны невооружённым глазом **в виде ФЕЙЕРВЕРКА (огня)**. Обратное преобразование, как правило, затруднено. Можно, конечно, «измерить», сколько лошадиных сил выделяется при сгорании одной средней бани, в октаве это значение в точности соответствует энергетическому запасу воды, прошедшей соответствующие преобразования.

Известно, что лес горит после дождя (что мы с вами наблюдали в Сибири последние три месяца, а баня - после мытья.

Бани бывают русские и финские

Нет бань, например, африканских. Вполне возможно, что в Африке были бани, но **БЕЗ** банщика, и отсутствие чувства времени при всем блаженстве от получаемого удовольствия не позволяло аборигенам во-время выскочить, им приходилось участвовать в фейерверке, о чем свидетельствуют даже их цвет кожи и обычаи плясать вокруг костра. Что не трудно заметить, если не лениться.



Русская баня

Бывает двух типов - чёрная и белая. Банька по-чёрному безопаснее, так как потенциалы, предназначенные строению бани, частично расходуются на поддержание огня, поэтому бани по-чёрному горят на 30% меньше, чем по-белому. В любом случае особенность русской бани - это **ПЕРЕСЫЩЕННЫЙ** пар при влажности 100 %. Этот пар можно получить в любых условиях (огонь - под кастрюлей с водой, пар - над ней).

Небольшое замечание

При таком способе получения пара обнаружен ряд интересных особенностей:

- кастрюля должна быть всегда на 3/4 заполнена водой - в первую очередь испаряются так называемые «лёгкие» фракции, и пар содержит **49.225225** октаву, что благотворно действует на легкие, **восстанавливая память легких;**

- если используется вся вода из кастрюли (на пар), то тяжелые структуры, обладая более высокой октавой, например, **77.450450**, могут вызвать **«ОТРАВЛЕНИЕ»** Мозга, а при частом использовании бани - и к **РАЗРУШЕНИЮ;**

- в бане рекомендуется использовать не только мыло - необходимо мыло снимать только кислым раствором (правда, при этом насекомые не захотят возвращаться обратно);

- после русской бани обычно «употребляют» водку, чтобы дать возможность высокочастотной доле живой клетки сохранить баланс и не загружать мочевой треугольник;

- вместо кислого раствора **можно использовать холодную воду или снег**, но снег в баню не носят, а парятся уже на улице.

Если остатки кислого раствора вылить на деревянную конструкцию бани, то вероятность ее самовозгорания будет немного меньше.

В отличие от других типов бань **русская банька НЕ ИЗМЕНЯЕТ водный баланс живой КЛЕТКИ**, если знать, в какой последовательности использовать банные принадлежности и растворы или быть участником Программ «СветЛ».

Финская баня



Финская баня, или сауна - наиболее распространенная баня.

Во-первых, они чаще горят, чем русская баня, и даже Программы «СветЛ» от этого **НЕ СПАСУТ**.

Во-вторых, нет смысла париться при температуре ниже 123 °С - воды в парилке нет. Главное отличие от русской бани - это способ

получения пара: в финской бане вся вода выливается на раскалённые камни, более 75 % потенциалов частот такого пара –

ВЫСОКОЧАСТОТНЫЕ. Эти потенциалы могут как **ДОПОЛНИТЬ** потенциалы живой клетки, так и **СУПЕРПОЗИРОВАТЬ** эти потенциалы, ликвидируя её некоторые частоты, в результате из живой клетки **можно получить свеженький ВИРУС с заданными свойствами или РАКОВУЮ клетку**. Кроме того, финская баня используется для «сгонки» веса тела.

Однако обольщаться здесь нельзя. Живая клетка тоже состоит из воды, и суперпозиция потенциалов приводит к уменьшению воды в клетке (уменьшению общего веса). Здесь и «зарыта собака». Хорошо это или плохо, подумайте сами, если **ВАС** уже пригласили в баню.

До посещения финской бани живая клетка сбалансирована и сформировала тот ионный осадок, **который сокращает ее жизнь**. Изменив в финской бане водный баланс живой клетки (после парилки, как правило, бросаются пить воду, пиво и т.д.), клетка получает свежие потенциалы при **БОЛЬШОМ** угле скольжения, которые немедленно начинают формировать дополнительный ионный осадок до того момента, пока не будет получен водный баланс клетки. То есть, **частое использование финской бани приводит к БЫСТРОМУ СТАРЕНИЮ** организма, изменению частот **СВЯЗИ** Мозга.

Однако высокая мода на сауну и ее эффективность, особенно при деловых встречах, не позволяет серьезно воспринимать некоторые неудобства, которые могут возникнуть через несколько месяцев или лет.

Известно, что **отсутствие мозга даже у крупного руководителя серьезных нареканий не вызывает.**



К отдельной категории следует отнести **арабские бани**. Учитывая африканский опыт использования бани, вредность финской бани и отсутствие снега для организации русской бани, в некоторых арабских странах ходят в баню один раз в год. **Баня** - это корыто, заполненное водой. В корыто можно ложиться прямо с одеждой, и под ласковым Солнцем

нежиться в том же водном растворе, который остался от предыдущего любителя бани.

У этой бани масса преимуществ: она не горит, вода не может растворить всю грязь, поэтому любимая грязь всегда может быть сохранена. Вода не даёт частот, разрушающих живую клетку, то есть она экологически полезна. **АВТОРСТВО** этого вида бани пытаются присвоить себе **евреи**, но это – только (как всегда) попытка **ПРИСВОЕНИЯ** особо ценных изобретений.



В древнем Риме использовались бассейны. Бани строили из мрамора. Но мрамор обладает одним неприятным свойством - **он имеет ОТРИЦАТЕЛЬНЫЙ потенциал на 61.5 октаве**, и длительное сидение на мраморе при температуре пара **свыше 72 °C приводит к ЛИКВИДАЦИИ половой активности**, поэтому после **ВЫМИРАНИЯ** этих любителей бани они не получили дальнейшего развития.

Современное развитие науки, особенно в области банного дела, привело к развитию **общественных бань**, построенных из красного кирпича. Эти бани обладают рядом преимуществ.

1. Они не горят, по крайней мере, после сгорания деревянной части остов бани можно эксплуатировать и дальше.



2. Погода не влияет на любителей бани - магнитная буря сначала проходит через решётку кирпича (основа - **54.625125**) и преобразуется в безобидный отрицательный электрический потенциал. Если при этом влажность 100 %, то такая баня - идеальное укрытие от любых магнитных бурь.

3. Цвет кирпича определяет **СОЛЬ РТУТИ**. Красный цвет предпочтительнее. Известно, что ртуть - основа живой клетки (см. диссертацию, РАЕН) и чем ближе решётка кирпича к **54.00000000**, тем комфортнее будет чувствовать себя живая клетка. **Есть, правда, одно неудобство** - на кирпич нельзя садиться - дальность действия решётки - 3 - 20 см, на мышах и крысах было замечено, что они избегают постоянно находиться даже **возле тёплого красного кирпича, опасаясь за своё потомство**.

Произведя **БЕГЛЫЙ АНАЛИЗ** бани, отметим, что **ПОСЕЩЕНИЕ** бани без **СОПРОВОДИТЕЛЬНЫХ** материалов не имеет смысла, поэтому рассмотрим **ВКРАТЦЕ** катализаторы в банном процессе. В нашем случае **Катализатор (биологический)** — это то, что ускоряет «реакцию», но не входит в состав того, что нам нужно получить. Катализаторы, о которых пойдет речь, подразделяются на активные и пассивные. **Активные** катализаторы находятся в одной фазе с реагирующими процессами, **пассивные** — образуют самостоятельную фазу, отделённую границей раздела от процесса, в котором они участвуют. Для каждого банного процесса эффективны только определённые катализаторы.

2.3. Катализаторы в банном процессе

После трудового дня, насыщенного массой событий и действий, требующих значительных затрат потенциала соответствующих извилин Мозга, необходим короткий восстановительный процесс, при котором Мозг **ОСВОБОЖДАЕТСЯ** от лишнего «**МУСОРА**», а рабочие клетки организма - от посторонних «свидетелей». Урбанизация внесла свою лепту в банный процесс. С использованием технологий XXI века пребывание в **БАНЕ** занимает уже не 2 - 3 часа, а десятки минут.

К передовым технологиям следует отнести **изобретение катализаторов**, а также **Программы «СветЛ»**, которые тоже являются катализаторами, позволяющими значительно уменьшить время пребывания в бане. Это, конечно, многим давно известно как, например, использование «**кота вместо мочалки**». Но технический прогресс ушёл настолько далеко, что мне невозможно описать все технические новшества, предлагаемые сегодня для банного процесса.

Итак –

КАТАЛИЗАТОРЫ.

Катализаторы могут быть
электрозвуковые,
магнитные,

гравитационные и
прочии... Нас интересуют

БИОЛОГИЧЕСКИЕ

катализаторы, так как

Мозг Человека

создавался из

потенциала Земли, то

есть из всего того, что осталось после образования Земли из
протопланетной пыли.



Толпы одно и многоклеточных, до сих пор осаждающие места пребывания Мозга «Царя природы», не могут смириться с мыслью, что они не нужны для активной трудовой деятельности, поэтому стараются ублажить Мозг при его отдыхе.

Не ленивая часть одно и многоклеточных, включая и некоторые бактерии и вирусы, сформировали гильдию, способную конкурировать с любыми техническими новшествами в деле **ПОМЫВКИ** «царя природы». В гильдии, как и в любой партийной организации, все разделено по принципу «кто не работает, тот ест». Пассивность одной группы и активность другой образуют, с точки зрения эволюционного развития, **ЗОЛОТОЕ СЕЧЕНИЕ**, характеристики которого и передаются «всем желающим» воспользоваться услугами гильдии. Но **Программы «СветЛ»**, тоже созданные в рамках золотого сечения, могут противостоять этому лучше всякой «мочалки».

Таким образом, мы «возьмемся» за **БИОЛОГИЧЕСКИЕ катализаторы ПАССИВНОГО и АКТИВНОГО типов.**

Биологические катализаторы активного типа

Активному типу биологического катализатора при его использовании в банном процессе отводится не развлекательная акция по типу японских гейш, а совмещённая процедура по типу публичного дома, где нет проблем в выборе средств отдыха клиента

Мозг вынужден участвовать в этом процессе, удерживая отдельные извилины от соблазна. Кроме того, за короткое время Мозг освобождается не только от финансов, но и передаёт в дар некоторые не нужные ему в повседневной деятельности потенциалы и частоты. **Биологические катализаторы активного типа предпочитают, правда, высокоактивные частоты,** засоряющие Мозг своим присутствием, приближая его к основам создания, то есть к исходной пыли. А вот **Программы «СветЛ»** этого сделать не дадут. Если, конечно, они **ПРАВИЛЬНО** взаимодействуют с Мозгом владельца.

Как только «царь природы» попадает в поле деятельности активных типов (далее по тексту подразумеваются биологические катализаторы

активного типа), там выстраивается очередь, сформированная по признакам группы. Таких групп **НЕСКОЛЬКО**, и у каждой группы своё назначение.

Одна группа отвлекает отдельные извилины Мозга от повседневных забот, другая - раздевает извилины, третья ищет все, что плохо лежит в карманах (то есть в извилинах), четвертая создаёт видимость благопристойности и так далее, поэтому следует както классифицировать группы активного типа.

Классификация групп активного типа.

| | Тип группы | Время жизни автономной структуры (халок) | Диапазон частот, октавы | |
|---|------------------|--|-------------------------|-----------|
| | | | Минимум//Максимум | |
| 1 | Административная | 0.2 | 41.875225 | 44.625375 |
| 2 | Стандартизация | 2.7 | 45.125125 | 47.625975 |
| 3 | Ремонтная | 16.2 | 51.450450 | 57.375225 |
| 4 | Обслуживания | 224 | 61.875125 | 67.375375 |
| 5 | Транспортная | 512 | 77.225375 | 81.975975 |
| 6 | Аварийная | 640 | 85.225375 | 91.125975 |
| 7 | Поисковая | 720 | 93.225225 | 93.375975 |
| 8 | Охрана | 840 | 93.450450 | 95.625375 |

Отметим, что группа 3 включает *доступную частоту 53.375 (гамма-излучение)*.

Для всех групп шаг по диапазону доступных частот квантован в соответствии с несущими частотами живой клетки.

Частая смена администрации исключает коррупцию и способствует развитию здорового климата.

Учитывая сезонность, группа стандартизации не может использовать стандарты иного времени года.



Наиболее опасной является работа в группах ремонта и обслуживания - необходимо не только успеть заменить недостающие или сбежавшие извилины, подобрать их по стандарту у предыдущей группы, но и записать необходимую информацию (счета по оплате банного процесса, футбольный матч и пр.).

Кроме того, необходимо новые извилины выровнять по месту, удалить потенциалы складского хранения и согласовать все работы с требованием администрации. Решение этих

«проблем» возьмут **Программы «СветЛ»**, если у посетившего баню они есть. Транспортная группа, перемещаясь от отдельных извилин к рабочим клеткам, согласует маршруты доставки продуктов питания клеткам и график вывоза бытовых отходов по смете, утверждённой администрацией. Этот процесс длительный и, как правило, внеурочный (может быть продолжен и за пределами бани). Приходится согласовывать капризы рабочих клеток с наличием запасных извилин на складе и возможностями ремонтной группы. В период массовых забастовок рабочих клеток, отсутствии на складе запасных деталей, избыточном количестве отходов и т.д. аварийная группа изыскивает возможности скорейшего освобождения бани от пациента путем отсоединения отдельных структур мозга от связи с рабочими клетками и с информационным полем.

При этом схема **ОТСОЕДИНЕНИЯ** согласуется с группой стандартизации и утверждается администрацией. «Пациент» выходит из бани вполне удовлетворённый, так как оставшиеся структуры исправно выполняют свои функции. **ЗАМЕНЫ**, как правило, производятся из диапазона частот, предоставленные группой стандартизации.



Биологи, например, все эксперименты проводят на мышах, так как Мозг мыши полностью совместим с Мозгом «царя природы».

Самая большая группа - это поисковая. Задачей группы является найти пациента для бани, где бы **ОН** ни находился. Группа располагает всеми возможностями, включая информационную связь по выделенным ей частотам. Каталог пациентов позволяет отбирать для бани наиболее перспективных (с минимальным количеством замен и максимальным изъятием). Доставкой пациента в баню занимается группа охраны.

Сотрудники группы не только **ПЕРЕПИСЫВАЮТ** карму пациенту, занеся туда информацию о **НЕМЕДЛЕННОМ** посещении бани, но и следят, чтобы остальные группы не растащили ценности, изъятые у пациента. Каждый новый пациент проходит регистрацию в группе администрации, которая и составляет индивидуальный план помывки. Вот здесь **Программы «СветЛ»** могут оказать неоценимую услугу и либо провести владельца в баню без очереди, либо в баню не пустить.

Структуры активных типов для Земли

Описание структуры активных типов было бы неполным, если не указать, что на Земле, в связи с острой нехваткой биомассы, многие функции групп

активных типов совмещены. Кроме того, предполагается в дальнейшем принять общепринятую модель банного процесса, что позволит не загонять пациента в баню раньше времени (или с опозданием).

Отметим, что **банный процесс производится в нейтринном пространстве, куда ранее был закрыт доступ**. Открывшиеся новые возможности позволяют поисковой группе, к которой можно теперь отнести **акул и собак**, активно приступить к работе. Акулы, например, могут проводить агитационную работу на пляжах или у туристического океанского лайнера, а собаки могут просто (выполняя заодно функции охраны) **ЗАПИСАТЬ** информацию хозяину о том, что «пора бы и в баню сходить». Этим и ценны собаки, которых любят владельцы и к которым привязываются всей душой. Собаки, обладая возможностью обмениваться опытом по информационной сети, могут использовать базы данных по генотипам и выбирать тех, кто, с их точки зрения, наиболее **НУЖДАЕТСЯ** в проведении ремонтных и восстановительных работ, а также в новом информационном обеспечении. Если нет ни собак ни акул в наличии и под «рукой», крайне целесообразно **применить Программы «СветЛ» и желательно в виде КОМПЛЕКСА**. Но для этого нужно прочесть и понять то, что я здесь написал. Это не сложно, если изначально прочесть **«Сущность и Разум»** Н. Левашова и понять, присутствует ли у тебя Мозг хотя бы **ВНЕ** нейтринного пространства.

Учитывая, что **нейтринная структура Мозга** у собак и акул по программе должна быть выше по октаве, чем у любого пациента, им нет необходимости учитывать капризы пациента - это дело администрации, роль которой могут успешно выполнять **БАКТЕРИИ**. Новая нейтринная структура бактерий обеспечивает преемственность принимаемых решений в соответствии с новой программой и не позволяет нарушать условия их существования на Земле. Распределение остальных обязанностей будет скоро завершено, накапливается материал для работы ремонтных групп, подготавливается (в соответствии с новой программой) информационное обеспечение. Здесь целесообразно заметить то, что в этом принимают активное участие **Программы «СветЛ»**, если вы являетесь **УЧАСТНИКОМ** этих Программ. Некоторые клетки могут быть не согласны с нововведениями, но есть китайский метод воспитания. Кроме того, никакие забастовки рабочих клеток не могут остановить плановый процесс **ЭВОЛЮЦИОННОГО РАЗВИТИЯ** и контроля. Нельзя допускать **САМОПРОИЗВОЛЬНОГО ДЕЛЕНИЯ** клеток и создания не управляемых мутаций.

Следует особо остановиться на группе стандартизации. От режима работы этой группы и подбора кадров зависит все. Штат группы должен быть достаточно большим, и складские запасы - не ограничены, так как



желающих сходить в баню может оказаться предостаточно. Что сегодня и наблюдается повсеместно.

Итак, какие требования предъявляются к группе стандартизации ?

Во - первых, идентичность элементов замены, то есть обязательное наличие потенциалов и **частот 56.75 и 58.35**. Каждый складской элемент должен иметь соответствующую бирку с указанием наличия этих частот и инструкцию по их использованию. Копия инструкции имеется у администрации. **Во-вторых**, обязательно наличие потенциалов к смежным частотам - **61.5, 63.5, 65.5, 67.5**. Из всего многообразия биоструктур наличием этих запасов обладают **тараканы, крысы и акулы**.

Рассмотрим качественные характеристики биообъектов. Это может стать откровением для читателя, но это именно так.



ТАРАКАН. Согласно описанию Корнея Чуковского – «страшное усатое существо», нагоняющее страх на слонов. Достопримечательностью таракана является наличие черепной коробки, в точности копирующей черепную коробку «царя природы». Согласно законам формы нет необходимости хранить в таком черепе высокие октавы. Достаточно снизить их в исходном

виде на порядок. Кроме того, вскрытие черепной коробки таракана показало полное отсутствие биологической структуры - системы ввода - вывода, что не позволяет сторонним системам воспользоваться складскими запасами. Частоты **61.5** и **65.5** имеются в наличии и могут быть предоставлены «царю природы» для повседневного использования.

Стандартизация под известные свойства с **НОВОЙ ПРОГРАММОЙ** уже сегодня позволяет «царю природы» иметь **БИОСТРУКТУРУ МОЗГА** в **НЕЙТРИННОМ ПРОСТРАНСТВЕ**, а освободившееся в черепе место использовать в качестве инкубатора для выращивания полезных организму ионов. Конечно, **тараканов может на всех и не хватить** (тем более, при пуске **ПРОГРАММЫ** замены **Мозга**. Неизвестно, сколько их потребуется для разовой замены), но администрация всегда найдёт равноценную замену даже путём самопожертвования.

Аналогично тараканам **Мозг в нейтринном пространстве содержат и КРЫСЫ**, но до пуска программы они вхолостую тратят мощности, накопленные для реализации программы **ЗАМЕНЫ** Мозга, создавая вокруг себя «шар страха» и щеголяя перед «царём природы» с разинутой пастью. Конечно, верхняя октава Мозга у крыс ниже, чем у таракана (и соответствует **58.35**), так как октавы частот не свёрнуты, но в случае отсутствия или нехватки оных их можно временно использовать.





Наиболее ценным качеством как эталон обладает **ВОРОНА**. Во-первых, она не ползает, то есть ее Мозг не боится высоты.

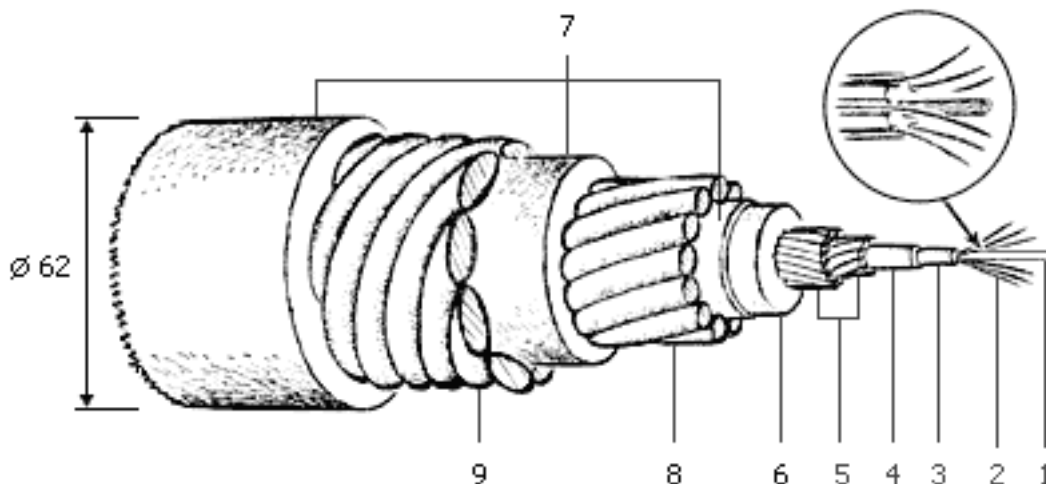
Во-вторых, Мозг ее также в нейтринной структуре, но свернут. Мозг вороны крайне полезен сотрудникам банковской сферы (известно, что ворона тащит все, что блестит, не подозревая о своих скрытых возможностях).

Диапазон скрытых **октав** - до **63.5**, что вполне достаточно основной массе «царей природы». Ворона- самая умная из известных пернатых. Это качество позволяет ей спокойно существовать в любой среде.

Всем набором потенциалов и частот по группе стандартизации обладают **АКУЛЫ**, но они привередливы, и администрация не всегда может воспользоваться их любезным отношением. А когда акулы не «привлекаются» администрацией, они задействуются в других



процессах и мероприятиях. **В 1986 г.** газеты сообщили о том, что акулы повредили волоконно-оптический кабель, проложенный между Канарскими островами. Было даже высказано предположение, что акулы, якобы равнодушные к электрическим кабелям, почему-то нападают именно на волоконно-оптические. Оно было, однако, опровергнуто осенью 1987 г., когда американские связисты преподнесли в дар музею естественной истории в Нью-Йорке коллекцию из 350 поломанных акулиных зубов, извлечённых из различных кабелей телеграфной и телефонной связи.



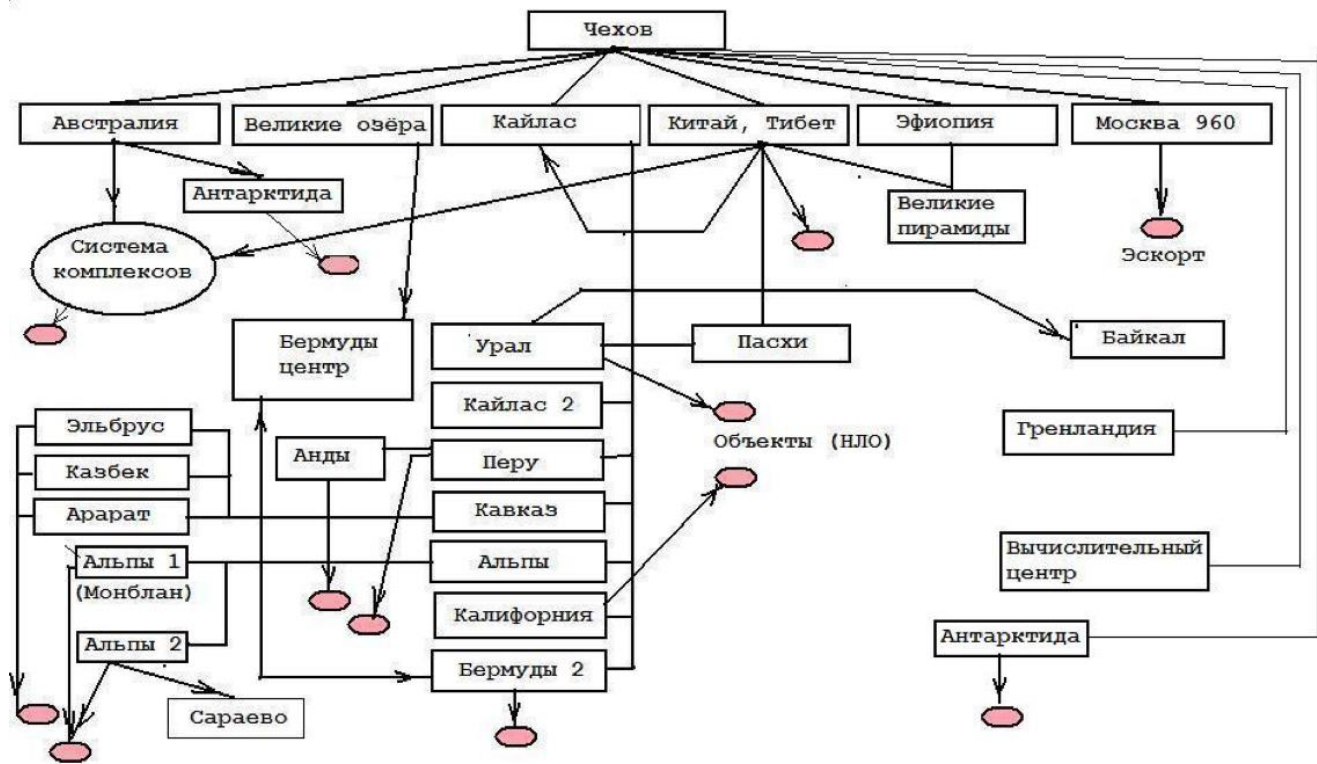
Мелководный и среднеглубинный оптический телефонный кабель с усиленной броневой защитой от ударов якорей и тралов:

1 – опорный элемент оптического модуля, скрученный из стальных проволок; 2 – оптические волокна (ОВ); 3 – оптический модуль – полиэтиленовый стержень со спиральными пазами, в которых свободно расположены оптические волокна; 4 – герметизирующая медная трубка; 5 – двухслойный несущий элемент из стальных проволок; 6 – полиэтиленовая изоляция; 7 – слои полипропиленовых волокон; 8 – броня из стальных проволок, навитых полого; 9 – броня из стальных проволок, навитых круто

Ихтиологи полагают, что **акулы способны ощущать очень слабые электрические поля и находить пищу именно по «электрическому следу»**. В плане житейском – понимаем, что вокруг любого подводного кабеля постоянный ток, питающий усилители, образует электрическое поле. Так что агрессивность акул не удивительна.

А что такое **АДМИНИСТРАЦИЯ**, и почему у нее нужно спрашивать и ей «докладывать»? Это Система жизнеобеспечения «царя природы» в рамках Систем Управления на Земле.

Системы Управления на Земле



| N | Комплекс | Назначение |
|-----|--------------------|--|
| 1 | Чехов | Диспетчерский пункт, главный комплекс управления, задание Программ для всех комплексов |
| 1.1 | Австралия | Комплекс по производству изменений рельефа Земли (на суше и на море), приведение в соответствие зимы и лета |
| 1.2 | Антарктида | Главный комплекс установок зима - лето |
| 1.3 | Система комплексов | 124 комплекса на Земле, включая Стоунхэндж - контроль и изменения поверхностей на суше и в океанах, морях. |

| | | |
|---------|----------------|--|
| 2.1 | Великие озёра | 200 км северо западнее Нью Йорка. Координация и контроль состояния всех 7909 объектов (НЛО) на материковой части и морского базирования |
| 2.2 | Бермуды, центр | Главный энергетический комплекс для работы всех объектов, контроль за выработкой 60 октавы к-структуры |
| 2.3 | Бермуды 2 | Энергетический комплекс выработки 60 октавы к-структуры. |
| 3.1 | Кайлас | Главный комплекс управления, коррекции в соответствии с Программой мозга атмосферы и всех генотипов на Земле. |
| 3.2 | Китай, Тибет | Контроль состояния атмосферы при коррекции мозга атмосферы и всех каналов связи объектов 560, 520, 500, 440, 960 |
| 3.1.1 | Урал | Оболочка мозга (63 октава) для всех генотипов (от одноклеточных до человека) |
| 3.1.1.1 | Байкал | Система аварийного спасения гуманоидов 42, 44 в случае катастрофы |
| 3.1.1.2 | Пасхи | Управление соответствием оболочки мозга и октав от 49 до 59 для всех генотипов |
| 3.1.2 | Кайлас 2 | Текущий (еженедельный) контроль мозга |
| 3.1.3 | Перу | Главный комплекс управления, содержания и хранения гуманоидов (для будущего использования) |
| 3.1.3.1 | Анды | Контроль всех гуманоидов на Земле |
| 3.1.4 | Кавказ | Главный комплекс контроля, управления "золотым миллиардом" - генотип 42 (отключен) |
| 3.1.4.1 | Эльбрус | Территориальный комплекс - Европейская часть России, Белоруссия, Украина, Болгария - полное управление генотипом 423 (перепрограммирован) |
| 3.1.4.2 | Казбек | Территориальный комплекс - Восточный и южный Кавказ, Средняя Азия, Восток малой Азии - полное управление генотипом 422 (перепрограммирован) |
| 3.1.4.3 | Арарат | Территориальный (первый на Земле) комплекс - малая Азия, Греция - полное управление генотипом 421 |
| 3.1.5 | Альпы | Главный комплекс контроля, управления "золотым миллионом" - генотип 44 (отключен) |
| 3.1.5.1 | Альпы 1 | Территориальный комплекс - Франция, Испания, Португалия, Италия, Западная Европа - полное управление генотипом 441(перепрограммирован) |
| 3.1.5.2 | Альпы 2 | Территориальный комплекс - Восточная |

| | | |
|-----------|------------------|--|
| | | Европа, Германия, Прибалтика, Скандинавия - полное управление генотипом 442 (перепрограммирован) |
| 3.1.5.2.1 | Сараево | Главный энергетический комплекс октавы 53.5 (все виды радиации). Первая атомная бомба разрабатывалась в Германии. |
| 3.1.6 | Калифорния | Главный комплекс подготовки нового генотипа - 46 (введен с 2012 года). (отключен) |
| 3.1.7 | Бермуды 2 | Энергетический комплекс выработки 60 октавы к-структуры. Ежедневная подкачка Систем трансформации 560 и мозга атмосферы. |
| 4.1 | Китай, Тибет | Главный комплекс контроля на Земле, установка нормативов для всех комплексов |
| 4.1.1 | Пасхи | Узел координации контроля через Кайлас |
| 5.1 | Эфиопия | Главный центр контроля и обеспечения трубок связи со спутниками планет (см. спутники планет) |
| 5.1.1 | Великие пирамиды | Система подкачки, снятие информации (и передача) со спутников планет. |
| 6 | Москва 960 | Главный объект Системы Управления (НЛО), все матрицы мозга 42, 44, 46, Мошиаха. (Отключен) |
| 7 | Гренландия | Управление мозгом атмосферы |
| 8 | Ирландия | Вычислительный центр. Все виды расчётов. Кстати, Ирландия - 2 место в мире по программированию на ЭВМ. В то же время Ирландия - родина постановок не решаемых задач. |
| 9 | Антарктида | Рядом со станцией "Мир". Переключение режимов Лето - Зима и сдвиг синхронизации на 1 час (включение 10 - 25 - 03 - 14 - 45) |

Нужно понимать, что Программы, которые «обеспечивали» решение задач по развитию конкретных генотипов Мозга изъяты. Некоторые Комплексы «отключены» за ненадобностью. Остальные Комплексы, с **НОВЫМИ** программами используются в этот самый сложный переходный период и напрямую «задействованы», как администрация в банном процессе.

Я показал вам, что запасы Природы, создавшей идеальные стандарты, **НЕ ОГРАНИЧЕНЫ**. Дело только за способом и качеством **ЗАМЕНЫ** Мозга. Не обязательно заставлять «царя природы» тащиться в баню, вколачивая насильно то, что ему ещё рано получать. Существуют тихие и незаметные способы замены. Этими способами владеют биологические катализаторы пассивного типа. *Другое дело, если вы являетесь участником «Программ «СветЛ».* Это позволит избежать тараканов, ворон, акул и не будет «заставлять» участника

(даже если он все ещё считает себя «царём природы») занимать очередь в баню. Возможно, «пустят» и без очереди, тем более в текущее время.

Теперь остановимся на биологических катализаторах **ПАССИВНОГО** типа. Что такое катализатор пассивного типа ? Это прежде всего - прямой и обратный **ТРАНСЛЯТОР ПОТЕНЦИАЛОВ**. Назначение этого типа катализатора - связь с администрацией (получение инструкций и доклад о проделанной работе), трансляция, убаюкивание (вместо наркоза), расчёсывание и смачивание (омовение).

Все эти функции не требуют активной подвижности, и их с успехом могут выполнять биоструктуры, имеющие как минимум хвост.

Хвост - это замыкающее кольцо коаксиального кабеля **на 50 октаве**.

Кроме выполнения прямых обязанностей этот тип катализатора не должен допускать к Мозгу Человека те структуры, которые могут повредить банному процессу. А их сегодня очень много. Пассивный тип можно, конечно, использовать и по прямому назначению, например, вместо мочалки или щётки для натирания обуви до блеска, а также пакли для затыкания щелей в бане. При использовании в качестве мочалки или щётки для натирания обуви лучше подходит кошка, так как у кота отдельная выступающая деталь может поцарапать кожу «царя природы» или его сапог. В качестве примера **катализатора пассивного типа лучше всего можно рассмотреть кошку (кота)**.



Отметим сразу, что если кошку (кота) бросить с высоты, она (он) приземляется только на лапы. Никто не видел НЛО, летящим вверх дном, то же свойство и у этого типа катализатора - как и в законе бутерброда, который падает только маслом вниз, никогда кошка (кот) не падают на бок ли на спину.

Характерной особенностью этого типа является то, что первобытные «цари природы» стремились нарядиться именно в шкуры семейства кошачьих (см. "Ш. Руставели. Витязь в тигровой шкуре"), маскируясь таким образом под невинные существа. Кошки (коты) обладают рядом ценных качеств. **Во-первых**, основное состояние - сонное. Место для сна выбирается исходя из потребностей «царя природы» - от головы до ног, то есть кошка (кот) не спит где попало, а располагается там, где надо обеспечить максимальный приток или отток потенциалов частот, полученных в **ИНСТРУКЦИИ** от **АДМИНИСТРАЦИИ** по данному пациенту.



При этом ненужные потенциалы просто рассеиваются. По завершении работы начинается мурлыканье «приходите, тараканы, я вас чаем угощу», что дословно соответствует приглашению группы стандартизации для выполнения своих функций.

При необходимости что-либо выровнять кошки (коты) снабжены мощными расчёсками, выполненными по схеме биоусилителя. При внешнем осмотре лапы - расчёски незаметны, но если потребуется, кошка (кот) выпускают расчёски из-под мягких лапок, оставляя неизгладимые впечатления на долгое время.

Если «царь природы», убаюканный и безмятежно спящий (не подозревающий о том, что за время сна у него **ИСЧЕЗЛА ЧАСТЬ МОЗГА** попытается сбросить кошку (кота), то она (он) мягко и не навязчиво, с помощью расчёсок, напоминает «царю природы», что процесс **ЛИКВИДАЦИИ** его мозга ещё не закончен, и вертеться не полагается.



Если «царю природы» некогда, он может досрочно вызвать музыкальное сопровождение, почесав у кошки за левым (у кота за правым) ухом, то есть там, где

располагается **кнопка передатчика**. Все это есть в инструкции у администрации ("**Использование моющих средств**"), о которой я вам расскажу позднее.

Кроме того, в инструкции отмечено, что для передачи не нужных Вам потенциалов кошке (коту) их следует гладить от головы к передатчику, а не наоборот.

Несмотря на кажущуюся пассивность кошачий тип обладает необыкновенной прыгучестью, особенно если замечает, что нужный заряд (потенциал) проплывает мимо.

В отличие от сотрудников охраны кошка (кот) не может обнюхать потенциал, чтобы распознать его, имея смещённую решётку зрения, поэтому даже под покровом темноты потенциалу не удастся проскочить не замеченным.

Замечено, что кот сам гоняется за потенциалом, а кошка ждёт, когда потенциал приплывёт к ней. Для безболезненного изъятия потенциалов у «царя природы» требуется наркоз, для чего с успехом используется несколько песен, распеваемых кошкой (котом). Хоровое исполнение этих песен практикуется котами, кошки в хоре не выступают - стесняются. Хоровое исполнение практикуется один раз в год - в марте, когда требуется, чтобы «царь природы» **НЕ СПАЛ** в период интенсивной работы Системы Жизнеобеспечения.

Конечно, кровожадность «царя природы» не имеет границ. Можно судить по поговорке - "**...а потом - суп с котом**". Безропотно неся свои обязанности, кошка (кот) влачат жалкое существование, о чем они периодически сообщают администрации.

Периодически кот настраивает передатчик, смачивая его слюной и слезами. Со стороны это кажется пустым времяпрепровождением ("когда коту делать нечего..."). Как правило, пассивный тип снабжён мощной приемной системой (частая смена «указаний» администрации означает, что необходимо иметь постоянно запас дополнительных антенн). Коту они, правда, не нужны, поэтому бытует выражение "вид, как у облезлого кота". Кошки (коты), как и «цари природы!» имеют полную возможность получить СПИД и по инструкции (под наркозом) перенести его «царю природы». Поэтому, если «царь природы» пожелает его получить, администрация передаст соответствующие указания.

Бывают, конечно и ошибки, но надо иметь в виду, что кошки (коты) только транслируют то, что им передают со склада. Кстати, если взять биохимический анализ крови у кошки (кота), то СПИДа вы не обнаружите, так как предоставленная со склада структура частот и потенциалов имеет отдельные упаковки, а сборка производится уже в **САМОМ МОЗГЕ** «царя природы» согласно прилагаемой инструкции.

Скромность кошачьих возведена даже в рекламу - желудок с напёрсток, а может съесть тазик пищи. Семейство кошачьих иногда используют не по назначению, например, для организации массового передвижения «царей природы» (если дорогу переходит чёрный кот, начинается паника). Незаменимой особенностью у семейства кошачьих является отлов нужных «царю природы» потенциалов. Например, «царь природы» до сих пор не научился ловить мышей и немедленно их съедать (получая нужные потенциалы). Эту функцию с успехом выполняет кошка (кот), **передавая затем царю природы под мурлыканье все, чем была богата мышь перед съедением.** И это не шутка. Известно, что Мозг мыши в точности соответствует мозгу человека. Это свойство активно использует медицина, в частности - фармакология, где действие лекарственных препаратов проверяется на мышах, и если мышь не стошнило, то лекарство приписывается для употребления «царю природы». Однако при производстве лекарств добавляют различные химические добавки, которые могут вызвать аллергию или какие-либо негативные явления.



Кошка же разделяет мышь на составные части и передаёт «царю природы» только то, что ему полагается, а мурлыканье аллергии не вызывает. Удивительной особенностью семейства кошачьих является их терпение. Они могут часами сидеть в том месте, где находится мышь (они не ищут ее где

попало), и когда наглая и лохматая морда мыши высовывается из укрытия, немедленно пускаются в ход расчёски, и только после соответствующего причёсывания потенциалы снимаются в нужной

последовательности. Отметим ещё несколько особенностей, уточняющих вышесказанное.

У кота под хвостом находится мусоросборник огромных размеров (туда попадают мысли, проекты, итоги работ, и прочее). Отсюда выражение - "коту под хвост". Кот живёт меньше, чем кошка, потому что кот гуляет сам по себе, **а кошка - только возле «царя природы», снимая с него лишние потенциалы.** Заметим также, что кот мышей ищет, а к кошке мыши вылезают сами (есть и аналоги - когда кобра гипнотизирует мышь). Выполнив все пункты инструкции, катализаторы пассивного типа отдыхают. Кот спит вытянувшись, а кошка сворачивается в клубок, замыкая кольцо 50 октавы, поэтому даже во сне у кошки реакция намного выше, чем у кота..

При смене фазы окружающей среды кошка обладает свойством (у кота его нет) сменить фазу согласно текущей ("ночью все кошки серы"). Кроме того, кошки спят только на мягком, а коты - где попало. Если расспросить кошку, что она видит во сне и как ей удаётся заранее замечать тех, кто может ее обидеть, то долго будете ходить с разинутым ртом. **В отличие от Нострадамуса коты обладают практически прогнозом.** Все, что за несколько месяцев или лет до событий проделывает кот, перенимается людьми и с успехом используется в повседневной жизни.

Так, в "**Простоквашино**" впервые было показано, как правильно организовать рыночные отношения, в "**Коте в сапогах**" - в какой последовательности надо изымать собственность у гоев (рейдерский захват).

Как заметил Чуковский, кот "ходит задом наперёд" (если сотрудник охраны хромает). И конечно, немеркнувший образ кота Бегемота, который умел правильно вести себя. Здесь нужно отметить то, что именно кошки «общаются» с **владельцами Программ «СветЛ»**, а коты, как правило, от них убегают. Это говорит о более «щепетильном отношении» к Человеку, которому все равно **ПРИДЕТСЯ ИДТИ В БАНЮ.**

Кого бы вы ни спросили, всякий осмысленно ответит, что он любит или кошек или собак. Или тех и других вместе. И вся эта любовь, закладывается с первого класса. Взрослым будет полезно напомнить об этом. Кошки очень умные, чистоплотные животные. Они постоянно чистятся и вылизывают свою шерсть. До сих пор главные «профессии» кошки – охотник и охранник. Подсчитано, что одна кошка, охотясь на мышей, спасает от них в год до 10 тонн зерна. По поведению кошки можно **предсказывать погоду. Кошки предугадывают землетрясение, извержение вулкана.**

Кошки проявляют необыкновенную **чуткость к больным хозяевам**, согревая их своим телом. От этого люди быстрее идут на поправку. Кроме того, современные кошки выступают в роли **артистов в цирке**, в театре Ю. Куклачёве, снимаются в кино. Охотник и охранник, синоптик и лекарь, артист и друг, игрушка даже живой **«будильник»-вот кем может быть для вас кошка.**

Сейчас на земном шаре нет такого места, где бы рядом с Человеком не жила собака. Она помогает людям во всем: и охранять границу, и находить по следу преступников, и сопровождать слепых, и разыскивать человека под снежной лавиной, и пасти стада, и охранять дома. Но прежде всего любая собака, даже самая маленькая, это преданный и бескорыстный друг, который рядом и в радости, и в несчастье. Можно ко всему этому относиться скептически, но тогда **НЕ НУЖНО** стремиться в баню. Можно прожить свою жизнь и не ходя в Баню, а «моясь» под душем. Как говорил Н. Левашов – «у каждого есть право выбора».